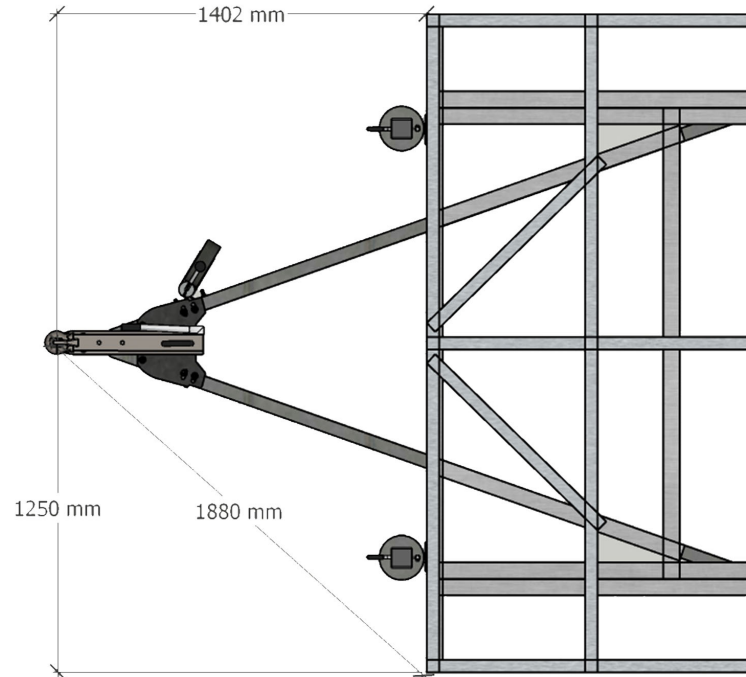
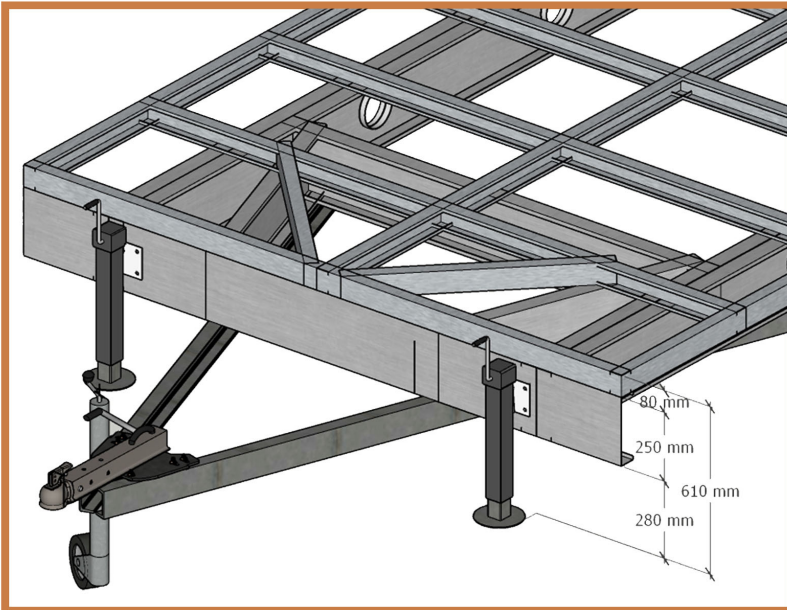
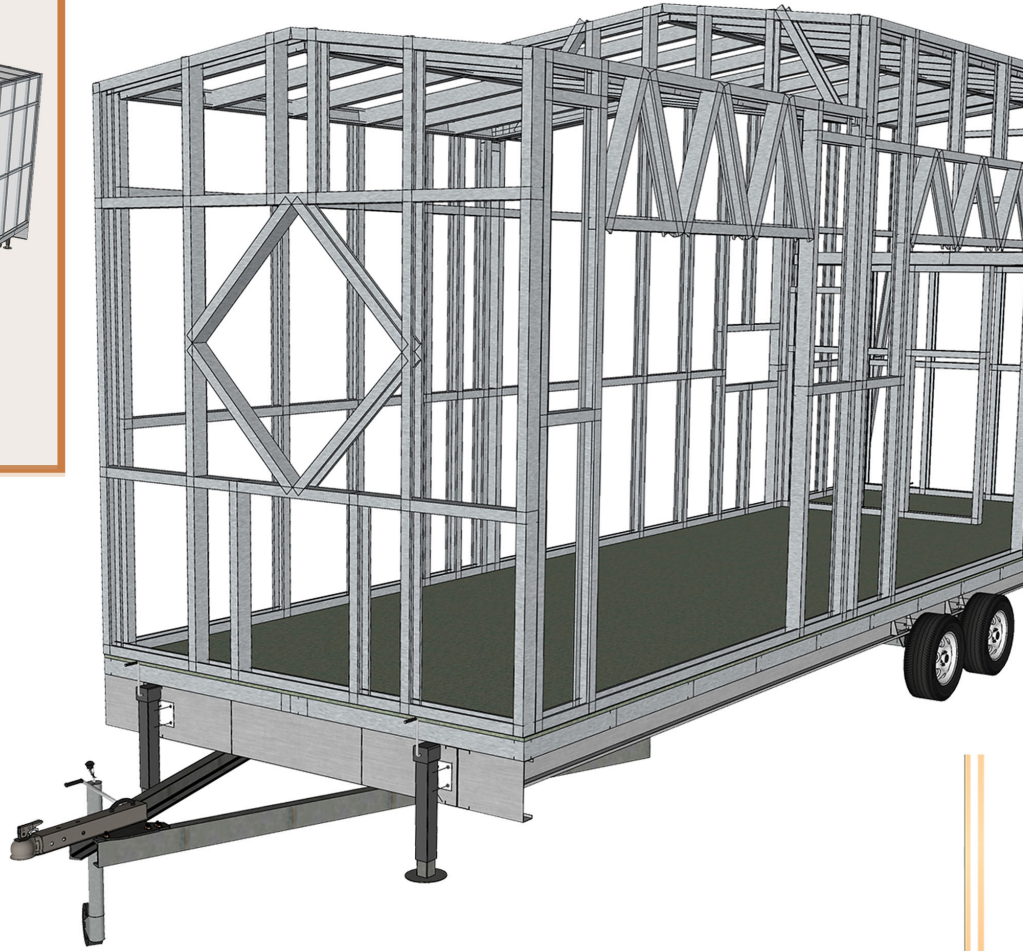
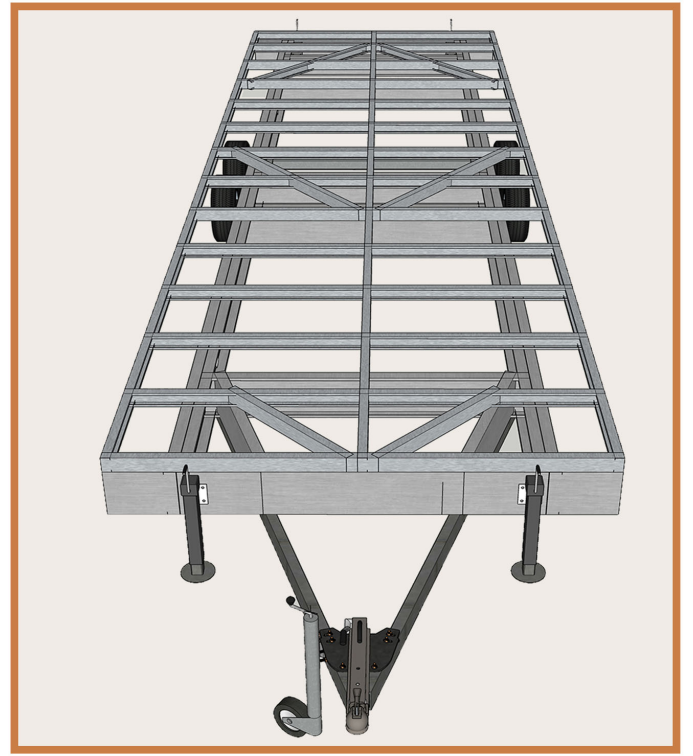


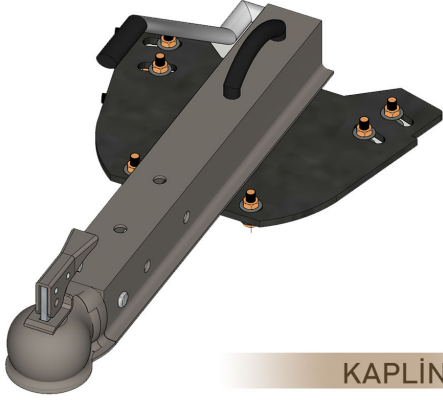
-Standart Genişlik 2500 mm





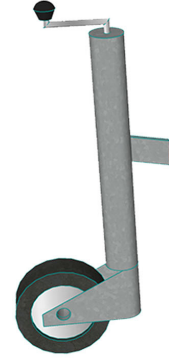
## FİRMAMIZIN SORUMLU OLDUĞU İŞLER

- Teknik özelliklere uygun şekilde karkas üretiminin yapılması.
- Teknik özelliklere göre belirlenmiş kaplin, dingil, lastikler ve jantlar, çamurluk, kriko ve stop lambalarının montaj yapılarak teslim edilmesi.
- Ruhsat çıkacak şekilde evraklarının düzenlenmesi ve alıcıya teslim edilmesi.



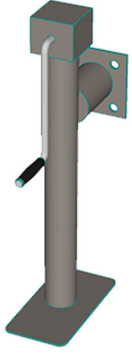
**KAPLIN**

Fren Kaplin 3500 kg-AVRUPA



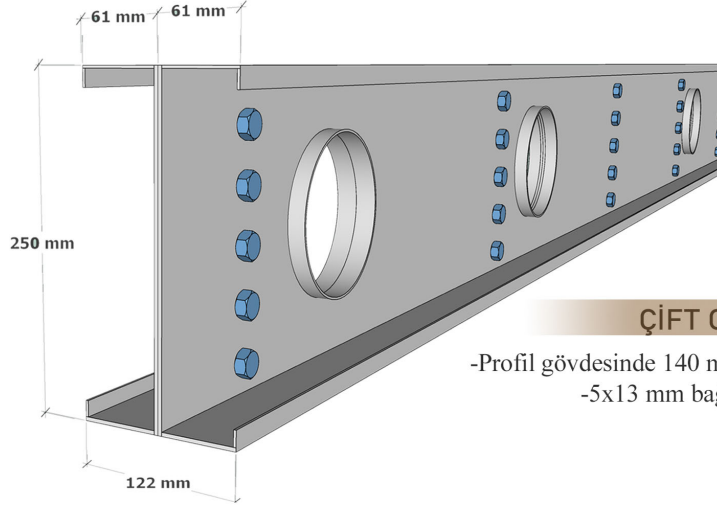
**ÖN TEKERLEK**

Yükseklği ayarlanabilir Krikolu  
ön teker



**KRİKO**

Kaplanabilir Kriko



**ÇİFT C**

-Profil gövdesinde 140 mm Slot deliği,  
-5x13 mm bağlantı delikleri  
atılır.



**DİNGİL TAKIMI**

LASTİKLER  
195/50 R13 C TL 104N/120A8

JANTLAR  
5.50x13 OTOMOTİV 66/112 5 BİRÖN

ÇAMURLUK  
PLASTİK SİYAH

DİNGİL

Çift torsiyon frenli dingil 1750 kg ÇAYIROVA Marka 5x112

FREN SİSTEMİ

Mekanik Frenli